

PREDIKSI TRANSFER PANAS RADIASI TERAHERTZ DALAM JARINGAN BIOLOGI MENGGUNAKAN METODE KOMPUTER ANALOG

Usman Malik, ^{*)}, Muhamad Hamdi^{**)}

Jurusan Fisika FMIPA Universitas Riau Pekanbaru,

^{**)}muh4hamdi@gmail.com

^{*)}usmanmalik@unri.ac.id

Abstrak

Spektrum radiasi THz berada diantara range spektrum elektromagnetik mikrowave dan infrared, dan ia memberikan sifat masing-masing spektrum. Penggunaan radiasi ini untuk menyelidiki perubahan medan elektromagnetik disertai kenaikan pengaturan panas disebabkan penyerapan regim medan radiasi THz dalam sel jaringan. Kejadian ini menggambarkan masalah tingkah laku dinamik dari transfer panas radiasinya dalam jaringan yang mana diturunkan menggunakan persamaan konduksi biopanas yang dimodifikasi untuk foton-foton radiasi. Rancangan dan pemecahannya menggunakan metode komputer analog untuk memprediksi model distribusi temperatur jaringan sebagai fungsi posisi pada keadaan stedi dan sebagai fungsi waktu selama keadaan transien. Uji pemodelan menerapkan sub panjang gelombang millimeter THz dalam range dari 0.1 mm sampai 30 mm. Hasil dibandingkan terhadap metode numerik lainnya dalam range dekat ke infrared jauh untuk kajian tingkah laku penyerapan radiasi dalam jaringan dan aspek-aspek parameter panasnya. Hasil menunjukkan untuk keseluruhan adalah hampir mendekati. Parameter model diperoleh diantara data pemodelan dan eksperimen cukup akurat dengan ketidakpastian atau penyebaran kesalahan 0.08 persen.

Kata-kata kunci : komputer analog ; radiasi THz ; distribusi termal; penyerapan; sel jaringan

Abstract

THz spectrum falls between infrared and microwave regions of electromagnetic spectrum, and it shares some properties with each of this. Field change with thermoregulation rise is caused by absorption in tissue cell. It describes a dynamic behavior problem of THz heat transfer in tissue which it is derived using a modified bio-heat conduction equation for THz photons. The design and its solving use an analog computer method to predict temperature in tissue as a function of space at steady state and as a function of time during transient state. Test of modeling applies sub millimeter wavelengths in range from 0.3 mm to 3 mm. Results are compared to other numerical methods in a range close to far infrared for studying behaviors of its absorption in tissue and their thermal parameters. They perform for all are almost the same approach. The parameters obtained between model and experiment data are quite accurate with the uncertainty or a propagation error is 0.08 %.

Keywords : analog computer; THz radiation; thermal distribution; absorption; tissue cell

1. Pendahuluan

Radiasi terahertz adalah satu dari daerah spektrum elektromagnetik yang berhubungan dengan proses molekul spesifik yang mempunyai frekwensi minimum 0.1 THz. Hal ini sebagai proses molekular dari rotasi molekul-molekul poliatomik untuk rotasi molekul kecil dan vibrasi ikatan fleksibel [1]. Kesukaran-kesukaran utama yang berhubungan diantara interaksi medan radiasi dan jaringan yang nyata adalah dikaitkan pada medium jaringan yang komplek dengan sifat-sifat kerugian dielektrik [6]. Kebanyakan riset pemodelan dengan memprediksi temperature jaringan sebagai riset aktif yang kontinu sebab kontrol panas dalam jaringan hidup merupakan

hal yang penting untuk menjaga kondisi tubuh. Jadi dalam hal ini sangat penting untuk mendapatkan model yang akurat untuk distribusi temperatur radiasi THz dalam jaringan biologi. Informasi ini dapat menyediakan aplikasi medis dengan data yang berguna mengenai analisa temperature jaringan-jaringan tubuh.

Paper ini menerapkan teknik komputer analog dalam memecahkan persamaan-persamaan dasar Maxwell dan model biopanas untuk modifikasi secara serentak yang mana termasuk perhitungan faktor-faktor hamburan yang mempengaruhi laju produksi panas per satuan volume dalam sel jaringan. Teknik komputer analog dalam aplikasi transfer panas sangat berperan penting dalam biofisika baik untuk

memecahkan persamaan yang ada ataupun membantu dalam menentukan persamaan-persamaan bagian yang tidak diketahui. Metode komputer analog dengan menggunakan mekanisme penganalisa diferensial elektronik [6]. Teknik ini pada dasarnya merancang model matematik untuk penyerapan medan radiasi terahertz dan perubahan panas karena penebusannya dalam lapisan jaringan tunggal atau banyak lapisan jaringan.

Pemodelan ini dikaji dan dites dengan menggunakan regim frekwensi THz dan sub panjang gelombang millimeter dalam range dari 0.1 sampai 3 mm. Riset ini melanjutkan metode radiasi terahertz dalam kajian-kajian berorientasi jaringan biologi. Kajian terfokus pada penggunaan regim radiasi untuk kajian dasar dalam struktur sel dan sebagai kegunaan alat medis.

2. Metode Penelitian

Model Kompartemen Jaringan untuk Transpot Panas Radiasi THz

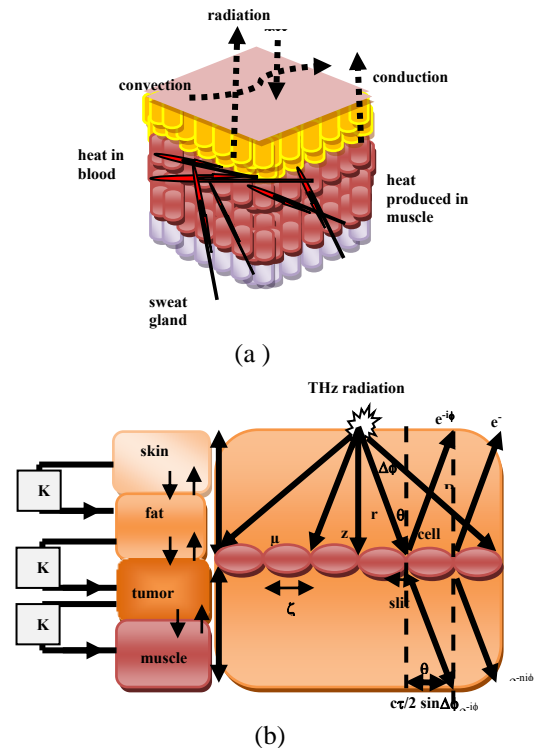
Gambar 2.1a, jika tidak ada respon bagain-bagain jaringan dapat meningkatkan kenaikan panas karena penembusan radiasi THz, maka hanya perlu fokus lebih akurat pada perubahan temperature yang terjadi melalui input sumber panas. Sehingga akan diketahui bagaimana perubahan temperature jaringan T dan sumber energy THz Q_{THz} dalam respon penyerapan dan hamburan pulsa dalam gambar 2.1b. Jadi ada kondisi keadan transien dalam keseimbangan energy selama proses. Batas masukan dan keluaran untuk persyaratn keseimbangan perlu digunakan dalam keseimbangan keadaan stedi. Tambahan lagi, ada akumulasi daya transien laju energy range THz (pJ/ps) dalam volume kecil jaringan, yang mana dapat ditulis

$$\rho V C \frac{\partial T}{\partial t} = (Q_{in} - Q_{out}) + \Delta Q_{int} \quad (2.1)$$

Asumsi laju aliran masukan dan keluaran sama dalam massa jaringan adalah tetap yang mana melibatkan faktor internal ΔQ_{int} . Teori kompartemen untuk laju energi Q dalam biofisika menganggap substansi struktur jaringan sebagai suatu analogi menarik yang mana dapat menjelaskan kedalam suatu konsep partisi kompartemen bagian kiri dalam gambar 2.1b. Jadi ada kompartemen-kompartemen utama yang berfungsi sebagai integrator-integrator. Bagian ini adalah tempat-tempat proses terminal untuk masukan dan keluaran aliran panas dalam jaringan kulit, lemak, tumor dan otot yang mana disebabkan oleh lajunya penyerapan spesifik (LPS) radiasi .Sehingga temperatur akan meningkat selama penyinaran karena penyerapan regim radiasi THz dalam jaringan. Penyerapan daya ini dikarakteristisasi oleh laju penyerapan spesifik yang mana dihubungkan terhadap medan listrik regim radiasi THz [4,5]

$$SAR = \frac{2\mu_t \sigma E^2 T}{\pi \rho \delta w^2} \exp(-2r^2/w^2) \exp(-\mu_t z/\delta) (mW/kg) \quad (2.2)$$

dimana σ (S/mm) konduktivitas listrik jaringan , ρ kerapatan massa dalam kg/m , $\mu = \mu_a + \mu_s$ (mm⁻¹) adalah penyerapan koefisien atenuasi total terdiri dari koefisien penyerapan dan hamburan , w (mm) adalah radius lengan berkas titik THz , δ (mm) adalah ke dalaman penembusan radiasi THz , r (cm) adalah jarak dari sumber daya, T adalah fraksi daya ditranmisi , dan E adalah akar kuadrat rata-rata (rms) kekuatan medan regim radaisi THz dalam V/mm.



Gambar 2.1. (a). model lapisan banyak jaringan , (b) bagian model kompartemen lapisan jaringan dalam transfer fluk panas dengan system control fedback loop tertutup

Ungkapan jaringan kulit, lemak, tumor dan otot dapat diberikan oleh persamaan-persamaan berikut dengan melibatkan konstanta laju transport K.

$$\begin{aligned} \frac{\partial E}{\partial t} &= \nabla^2 E + \sum_{i=1}^N K_i Q_i(E, H, x, T), \quad t > 0, \quad 0 < x < L \\ \frac{E_{i+1,j} - E_{i,j}}{k} &= \frac{-E_{i+2,j} + 16E_{i+1,j} - 30E_{i,j} + 16E_{i-1,j} - E_{i-2,j} \pm \sum_{i=1}^N K_i Q_i(E, H, x, T)}{12h_i^2} \\ E(x, 0) &= (1 - rf) E(x, 0) \\ E(L, t) &= (1 - rf) E(L, t), \quad \{0 < t, 0 < x < L\} \end{aligned} \quad (2.3)$$

$$\begin{aligned} \frac{\partial H}{\partial t} &= \nabla^2 H + \sum_{i=1}^N K_i Q_i(E, H, x, T), \quad t > 0, \quad 0 < x < L \\ \frac{H_{i+1,j} - H_{i,j}}{k} &= \frac{-H_{i+2,j} + 16H_{i+1,j} - 30H_{i,j} + 16H_{i-1,j} - H_{i-2,j} \pm \sum_{i=1}^N K_i Q_i(E, H, x, T)}{12h_i^2} \\ H(x, 0) &= (1 - rf) H(x, 0) \\ H(L, t) &= (1 - rf) H(L, t), \quad \{0 < t, 0 < x < L\} \end{aligned} \quad (2.3a)$$

$$\frac{\partial T}{\partial t} = \nabla^2 T + \sum_{i=1}^N K_i Q_i(E, H, x, T), \quad t > 0, \quad 0 < x < L$$

$$\frac{T_{i+1,j}-T_{i,j}}{k} = \frac{-T_{i+2,j}+16T_{i+1,j}-30T_{i,j}+16T_{i-1,j}-T_{i-2,j} \pm \sum_{l=1}^N K_l Q_l(E,H,x,T)}{12h_i^2}$$

$$T(x,0) = (1-rf)T(x,L) \quad (2.4)$$

$$T(L,t) = (1-rf)T(L,t), \{0 < t, 0 < x < L\}$$

Kondisi ini dikhususkan ke kondisi awal dan batas dari persamaan yang mewakili persyaratan solusi yang memecahkan persamaan biopanas dengan memasukan faktor refleksi rf tanpa melibatkan sumbangan darah. Persamaan ini adalah jika tidak respon jaringan badan, relasi diantara laju penyerapan spesifik, durasi penyinaran dt, dan konduksi panas karena perubahan temperature dT. Persamaan-persamaan (2.3-2.4) dapat digunakan hanya jika distribusi temperature serbasama yang mengisaratkan bahwa sifat-sifat fisik system, sedemikian seperti kerapatan dan panas spesifik adalah konstan dalam batasan-batasan sistem. Adanya medan electromagnetik THz, maka jaringan biologi dianggap sebagai medium dengan kerugian. Suatu pendekatan baru diadopsi disini mengevaluasi atenuasi daya yang disebabkan oleh adanya jaringan biologi diantara pemancar dan penerima. Diagram sistematik komputer analog untuk solusi penganalisa diferensial persamaan-persamaan (2.3-2.4) yang dapat diperlihatkan dalam gambar 3.1b dengan temperature T dan waktu t.

Kesalahan Penyebaran

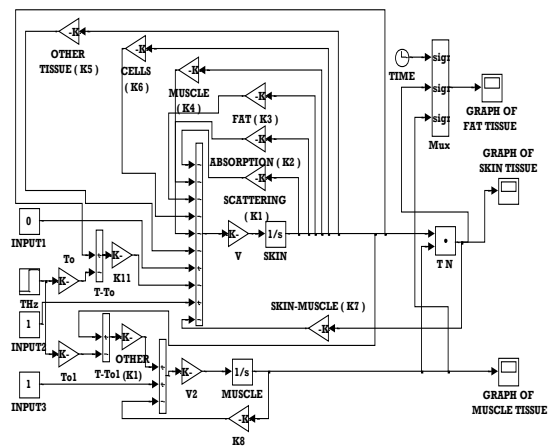
Bayangkan bahwa persamaan-persamaan (2.3-2.4) mempunyai beberapa parameter fisika dimana solusi temperature T bergantung pada parameter-parameter dari K₁,K₂ sampai K_i yang mana diturunkan dari data experiment. Parameter-parameter K₁, K₂ sampai K_i secara khusus membawa beberapa ketidak pastian hasil dari experiment yang digunakan untuk mengukur temperature. Untuk mencoba menghitung ketidak pastian hasil dalam besaran T dengan menggunakan penurunan total dari ungkapan yang diberikan.

K_i adalah kontanta diketahui tanpa ketidak pastian bermakna apapun. Asumsi bahwa pendekatan linier adalah sama, ketidaktentuan dalam besaran T yang diturunkan dapat ditentukan.

Eksperimen Pemodelan

Dalam rancangan model jaringan, ada variasi standar penting dari model matematika pada transfer panas radiasi THz dalam jaringan yang berbeda, termasuk pengaruh faktor hamburan, refleksi dan transmisi dalam lapisan jaringan. Model ini dikembangkan dalam beberapa asumsi adalah [9]:

- Jaringan biologi isotropis dan homogen
- Sifat-sifat fisik jaringan tidak bergantung temperature jaringan
- Laju panas serba sama secara parsial dan temporal dan tidak bergantung dari temperature ruang jaringan



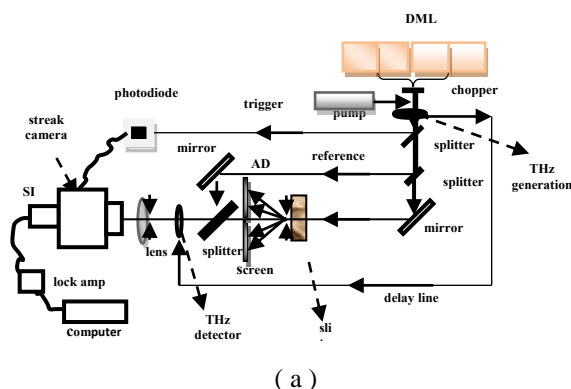
(b)

Gambar3.1(b) rangkaian komputer analog dalam diagram blok pemodelan untuk tiap-tiap model lapisan jaringan

Tabel 3.1 Sifat-sifat Listrik Jaringan Otot Sapi

frekwensi (THz)	λ (mm) μ (6.2)	ε (S/mm) μ(9.3)	σ (S/mm) μ(2.4)	δ (mm) μ(10)
0.1	265.96	80.87	0.89	75.41
0.2	157.80	69.75	1.07	54.30
0.3	115.46	63.94	1.19	44.69
0.4	92.21	60.08	1.29	38.87
0.5	77.31	57.25	1.37	34.86
0.6	66.85	55.02	1.44	31.88
0.7	59.08	53.21	1.51	29.55
0.8	53.04	51.68	1.56	27.66
0.9	48.21	50.36	1.62	26.10
1.0	44.24	49.21	1.67	24.76

Dalam merancang seperti Gambar 3.1a dengan menggunakan dua ganda laser diode dalam proses gabungan. Kombinasi dari dua ganda laser diode (1550 nm) menghasilkan perbedaan frekwensi denyut dan menggunakan range laser diode (1450-1800 nm) dengan daya keluaran (1-100 mW). Gambar 3.1b,



(a)

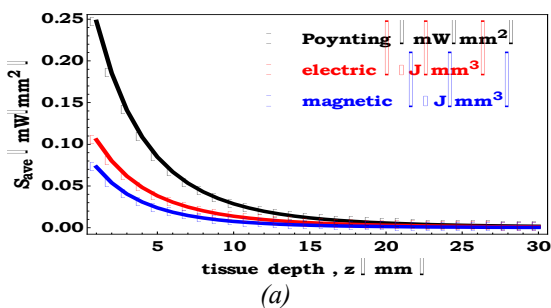
Gambar 3.1. (a) model dinamik eksperimen menggunakan gabungan modul diode sebagai sumber gelombang kontinu,

Asumsi bahwa parameter K₁,K₂ sampai K_i membawa ketidak pastian, dT(K₁), dT(K₂), dan sampai ke dT(K_i), masing-masing, tetapi parameter

menunjukkan metode rangkaian komputer analog yang digunakan dalam menurunkan laju pulsa. Rekaman dari sumber dialirkan ke komputer analog dimana dideferensialkan dalam jumlah tertentu dari derifatif ini ditambahkan ke terminal dengan menggunakan penguat agar dapat menguatkan elemen frekwensi tinggi. Teknik sistem rancangan penganalisa diferensial menggunakan prinsip komputer analog elektronik dalam memecahkan persamaan diferensial perubahan temperature linier simultan untuk jaringan normal dan tak normal. Dari persamaan (2.3 – 2.4) dapat dirancang sehubungan dengan gambar 3.1b. Rancangan ini menggunakan analisis kompartemen utama tiap-tiap integrator untuk temperature jaringan. Rancangan menggunakan analisis utama integrator-integrator sebagai kontrol dalam rangkaian proses, prinsip feedback negative, kontrol tertutup untuk mekanisme dari organ-organ maupun bukan organ yang mana melibatkan respon pada pengaturan dan sirkulasi panas.

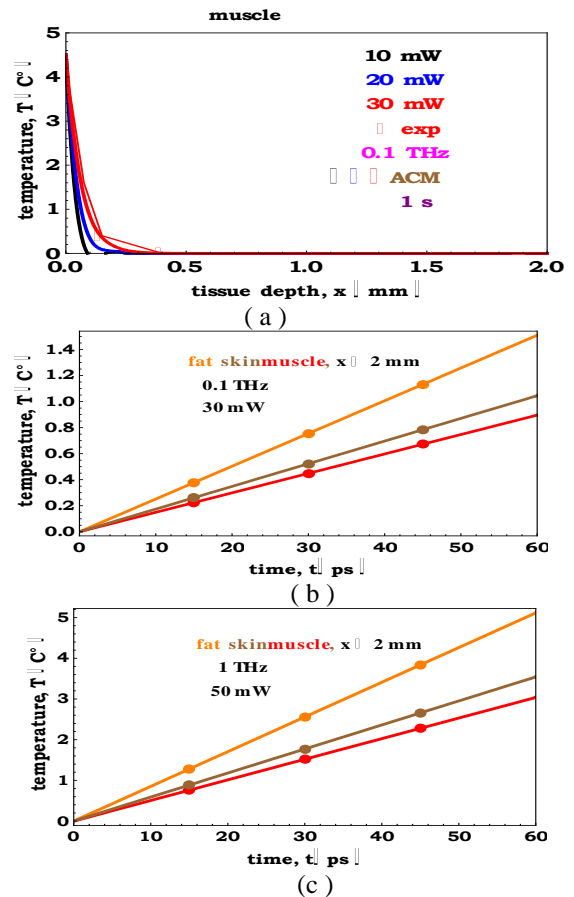
4. Hasil dan Pembahasan

Gambar 4.1, daya THz disipasi berbanding langsung terhadap E dan H dalam kedua kasus dan didefinisikan sebagai E persatuan volume, dimana vektor Poynting S dinyatakan sebagai transfer energy panas, meskipun hubungan konduksi mekanisme dipole kelihatan tidak sesuai dari mekanisme yang menggerakkan muatan-muatan.

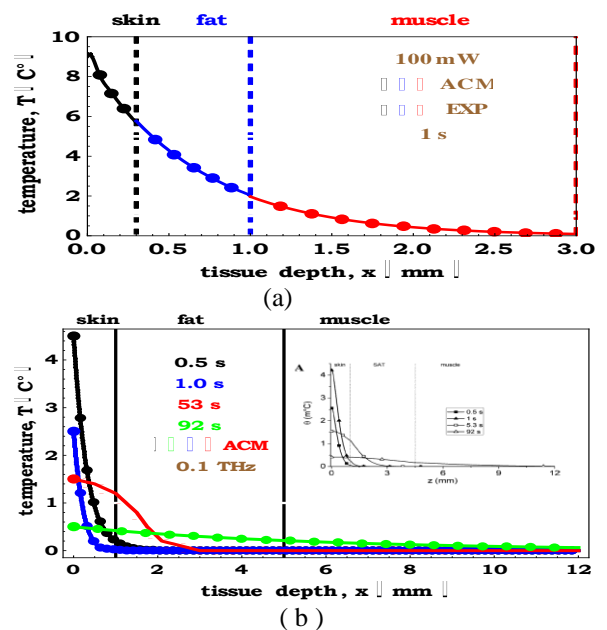


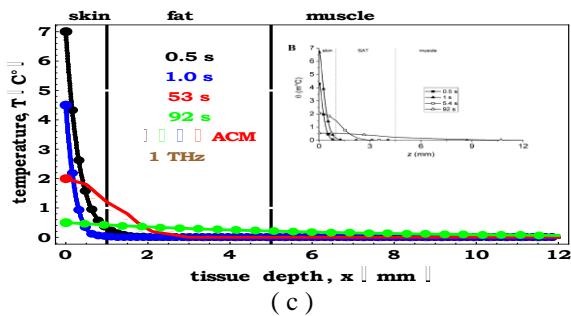
Gambar 4.1 (a) kerapatan energy elektromagnetik dan vector Poynting dari laju energi medan radiasi THz.

Pola vektor Poynting yang dihasilkan diperlihatkan pada signal datang 1 dimensi pada sumbu z. Dalam seluruh kasus, amplitude puncak medan listrik datang diatur 19.4 V/mm yang mana berhubungan pada $S_{peak} = 0.25 \text{ mW} / \text{mm}^2$ dalam kerapatan daya. Secara fisik dapat dimengerti bahwa dua media kuasi konduktor (sebagai contoh sel jaringan kulit dan otot) dengan kondisi-kondisi batas yang sama dapat menghasilkan temperature berbeda jika keduanya dimulai dengan temperature awal berbeda seperti dalam Gambar 4.2.a dan b.



Gambar 4.2 Perubahan temperature menentang kedalaman jaringan dari hasil-hasil metode komputer analog (MKA) untuk perbandingan (a) dengan eksperimen dan untuk daya bervariasi dalam otot, (b),(c) penggunaan frekwensi berbeda dalam penyinaran selama periode waktu.





Gambar 4.3. Perubahan temperatur menentang kedalaman jaringan dari hasil eksperimen (dalam grafik [2]) dan metode komputer analog (ACM) untuk frekwensi bervariasi dan waktu dalam banyak lapisan jaringan (a) (b), (c)

Sementara aspek lain hal ini dapat dilihat dalam Gambar 4.2c dan d bahwa ada perubahan bermakna dari temperatur ketika penggunaan jaringan berbeda dan frekwensi pemaparan dalam priode waktu. Dalam mengatur petunjuk yang berhubungan dengan jaringan kulit pada 30 mW/kg beban rata-rata 10 g, ini tentu saja diketahui bahwa daya diserap akan lebih besar dalam beberapa bagian dari 10 g dari yang lainnya. Dalam gambar 4.3 a, hasil-hasil metode numerik menggambarkan pengurangan-pengurangan daya bervariasi menentang kedalaman jaringan untuk otot, lemak dan kulit. Jaringan-jaringan menunjukkan kedalaman penembusan bervariasi untuk daya yang sama dalam masing-masing jaringan. Kita menggunakan formasi sampel beberapa lapisan jaringan sedemikian seperti kulit, lemak, tumor dan otot. Dalam gambar 4.3 b,c, dan d menunjukkan hasil distribusi temperature untuk penyerapan melalui struktur jaringan.. Keduanya data MKA dan eksperimen dibandingkan menggambarkan hasil-hasil pendekatan yang sama. Distribusi termal data MKA dan eksperimen (seperti gambar dalam gambar) menunjukkan bahwa panas dihasilkan secara langsung dikaitkan dari penggunaan frekwensi 0.1 dan 1 THz. Kekuatan penyerapan regim radiasi dapat dilihat dalam gambar 4.3c dan d. Transfer panas radiasi THz dari dua frekwensi berbeda mengindikasikan hasil-hasil bermakna dalam perubahan panas menentang kedalaman jaringan untuk penyinaran dalam waktu $t = 0.5, 1, 53$ dan 92 . Frekwensi rendah 0.1 THz dapat menghasilkan dalam perubahan temperature sedemikian seperti T tentang 0.5, 1.5, 2.5, dan 4.5 °C dengan meningkatkan kedalaman jaringan dan sebaliknya. Sedangkan penggunaan frekwensi 1 THz menyinari dalam beberapa durasi waktu menghasilkan T sekitar 0.5, 2, 4.5, dan 7.0 °C. Ketika daya dengan frekwensi ini menembus kedalaman jaringan maka kehilangan dayanya mencapai nol sekitar 12 mm. Ini jelas bhawa menunjukkan temperature signifikan menurun masing-masing kerapatan daya secara tajam. Kerapatan daya tinggi (merah) dan kerapatan daya menengah (biru) menghasilkan perubahan temperature tinggi menentang kedalaman jaringan, sedangkan kerapatan daya rendah (hitam)

menunjukkan perubahan temperature kecil tetap konstan secara perlahan-lahan. Medan listrik dan magnet radiasi THz menghasilkan arus osilasi dan transfer energi cepat kedalam respon gerak molekul untuk kebanyakan kapasitas panas yang menghasilkan kenaikan dalam temperature internal [5,6].

5. Kesimpulan

Penyelidikan menggunakan metode komputer analog yang menekankan pada transfer panas radasi THz melalui jaringan menghasilkan prediksi perubahan temperature yang berarti dengan kedalaman jaringan untuk frekwensi gap berbeda 0.1 dan 1 THz atau daya bervariasi. Frekwensi gap ini digunakan untuk analisa teoritik realistik. Perbandingan diantara MKA, numerik dan eksperimen menunjukkan bahwa prediksi temperature transfer panas radiasi THz menghasilkan hasil akhir yang hampir sama untuk jenis jaringan sapi. Prediksi distribusi temperature diperoleh diantara data MKA dan eksperimen cukup akurat dengan ketidak pastian kesalahan penyebaran untuk parameter-parameter yang diturunkan sekitar 0.08 %.

Ucapan Terimakasih

Pengarang berterima kasih kepada Jurusan Fisika FMIPA universitas Riau dan Universitas Teknologi Malaysia, Johor Bahru untuk kerja sama dalam penggunaan akses fasilitas laboratorium

Daftar Acuan

- [1] Luca ilberti, Alessandro Arduino, Oriano Bottauscio, and Mario Chiampi, Parametric Analysis of Transient Skin Heating Induced by Terahertz Radiation. *Bioelectromagnetics* 35:314-323 (2014), p.123-125.
- [2] Muhamad Hamdi, Investigation on Bio-Electromagnetic Field of Terahertz Radiation Behaviours at Interface of Brain-Fat Tissue, *Journal of Innovative Science*, Vol.1No.2,5-ISSN 2089-3086.1(2), (2012). p. 5.
- [3] Hamdi Ilham, *Introduction to Biophysics*, 1st ed, Pekanbaru, Riau, Indonesia: RUEDC-Press.p321-325,p342-346.
- [4] Muhamad Hamdi, Saktioto, J. Ali. " Transition of Diatomic Molecular Oscillator Process in THz Region ", *Proceeding of ICEM*, Nov 29-Dec 1 at Kuala Lumpur Malaysia. (2010). p233-235.
- [5] Muhamad Hamdi, Ahmad Zuhilmi bin Arshad, Yusof Munajat, Thermal Distribution Model of THz Radiation Absorption in Biological Tissue. *USA Wolfram Demonstrations Project*, http: demonstrations.wolfram.com/(2013)

- [6] Muhamad Hamdi, Yusof Munajat, Penetration of THz Radiation in Biological Tissue. USA Wolfram Demonstrations Project, <http://demonstrations.wolfram.com/> (2012)